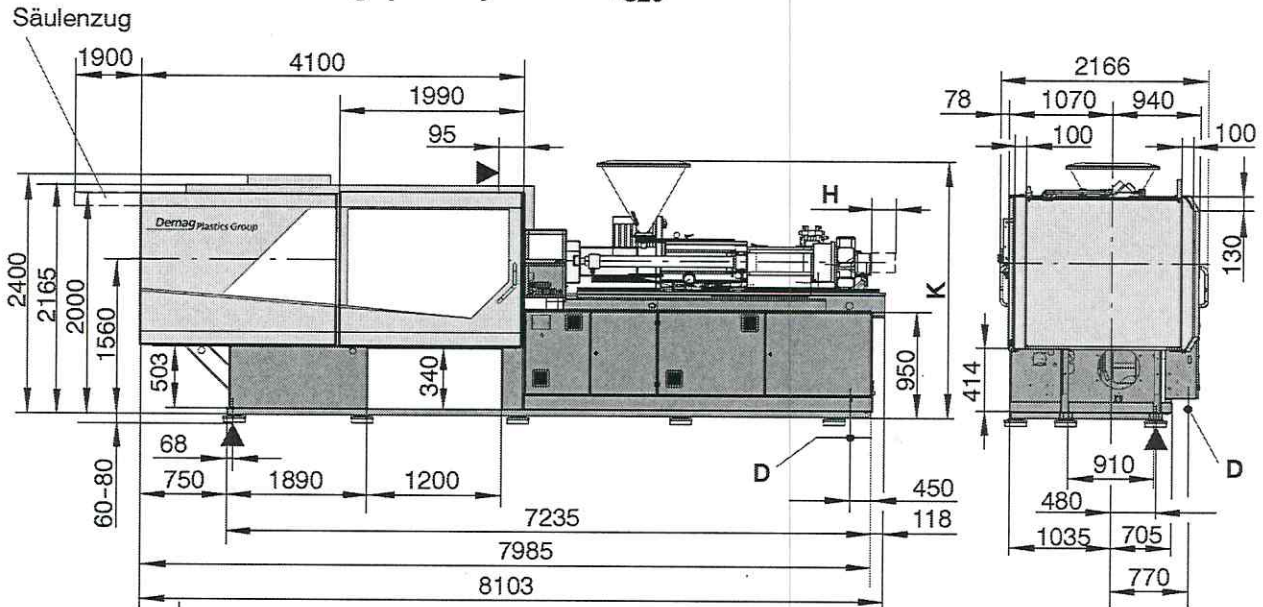


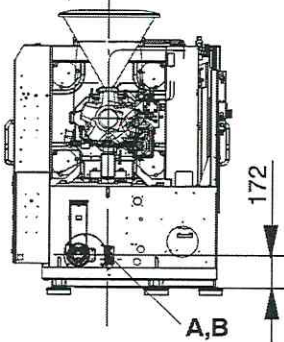
2.4 Aufstellpläne

2.4.1 Aufstellungsplan Systec 420/820



Darstellung der SGM mit ZE320 Materialtrichter

- ▲ Referenzpunkt für Fundament
- ▶ Werkzeugaufspanfläche (feste Platte)



		Kühlwasseranschluß	
		gemeinsam	getrennt *)
A	Kühlwasserzulauf	1"	1"
B	Kühlwasserablauf	1"	1"

*) 1x Werkzeugkühlung und
1x Hydraulikölkühlung/Kühlung Einfüllzone

D	Elektroanschluß	Pg 36 + Pg 42
---	-----------------	---------------

Einspritzeinheit	H	K
EE 840	0 / 16**	2301
EE 1450	347 / 539**	2436
EE 2300	822 / 947**	2466
EE 3300	1988 / 2170**	2431

***) Wert mit Wahlausrüstung WA 313



Die Maschine muß von allen Seiten ca. 1,5 m frei zugänglich sein, einschließlich aller ausgefahrenen oder überstehenden Aggregate (Quetschgefahr).